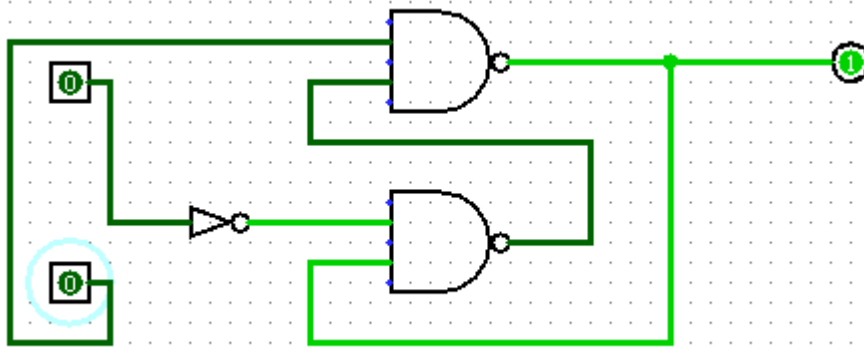


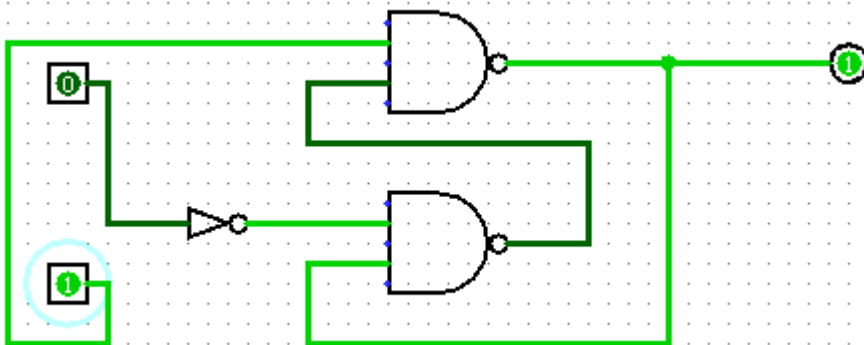
Saat Bak Kosong, Sensor S=0 dan R=0

S	R	Q	S	$\sim R$	Q
1	1	NC	1	0	0
0	1	1	0	0	Invalid
1	0	0	1	1	NC
0	0	Invalid	0	1	1



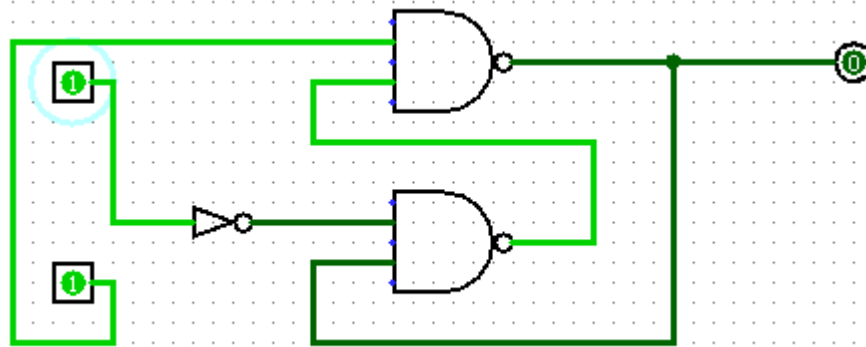
Saat Pompa sedang mengisi, Sensor S=1 dan R=0

S	R	Q	S	$\sim R$	Q
1	1	NC	1	0	0
0	1	1	0	0	Invalid
1	0	0	1	1	NC
0	0	Invalid	0	1	1



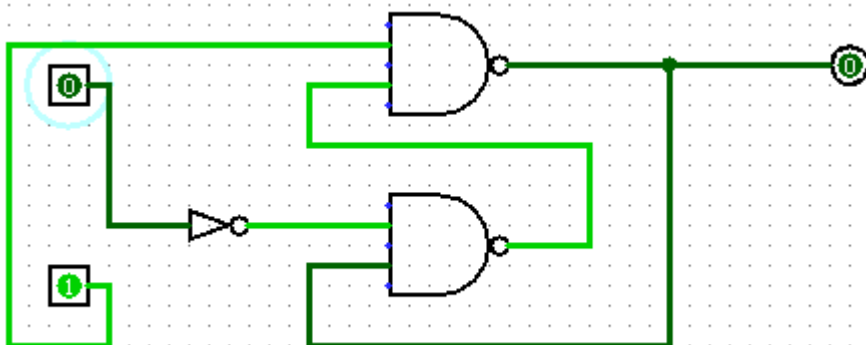
Saat Bak airnya penuh, Sensor S=1 dan R=1

S	R	Q	S	$\sim R$	Q
1	1	NC	1	0	0
0	1	1	0	0	Invalid
1	0	0	1	1	NC
0	0	Invalid	0	1	1



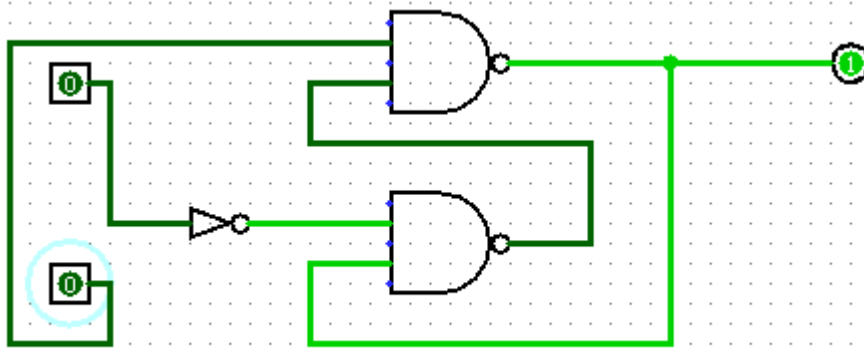
Saat Bak airnya berkurang, Sensor S=1 dan R=0

S	R	Q	S	$\sim R$	Q
1	1	NC	1	0	0
0	1	1	0	0	Invalid
1	0	0	1	1	NC
0	0	Invalid	0	1	1



Saat Bak Kosong, Sensor S=0 dan R=0

S	R	Q	S	$\sim R$	Q
1	1	NC	1	0	0
0	1	1	0	0	Invalid
1	0	0	1	1	NC
0	0	Invalid	0	1	1



Saat Pompa sedang mengisi, Sensor S=1 dan R=0

S	R	Q	S	$\sim R$	Q
1	1	NC	1	0	0
0	1	1	0	0	Invalid
1	0	0	1	1	NC
0	0	Invalid	0	1	1

